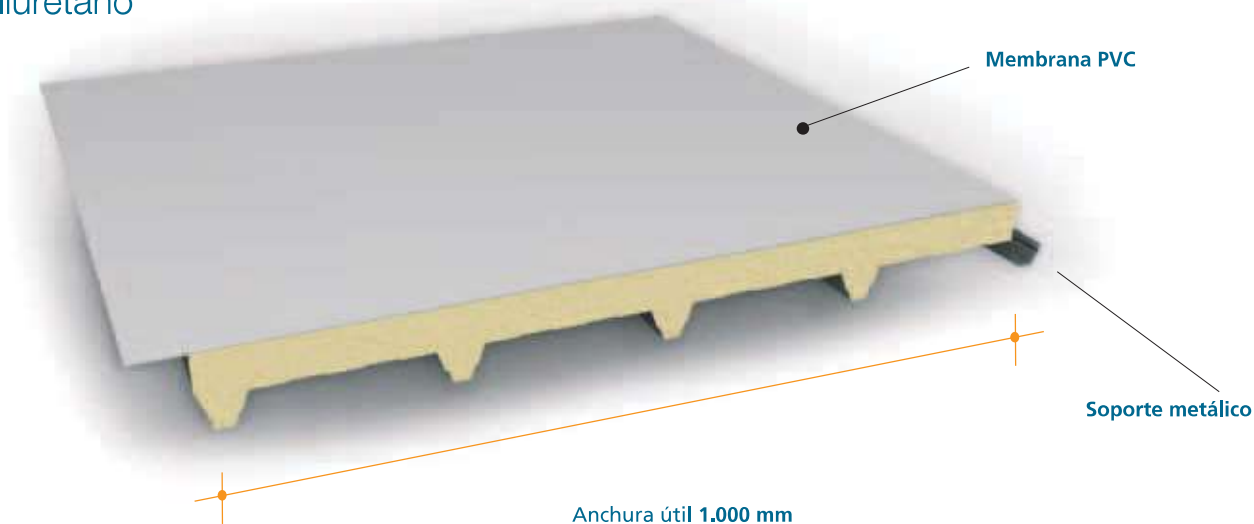
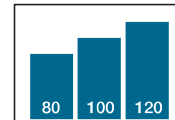
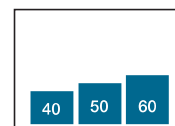


Poliuretano

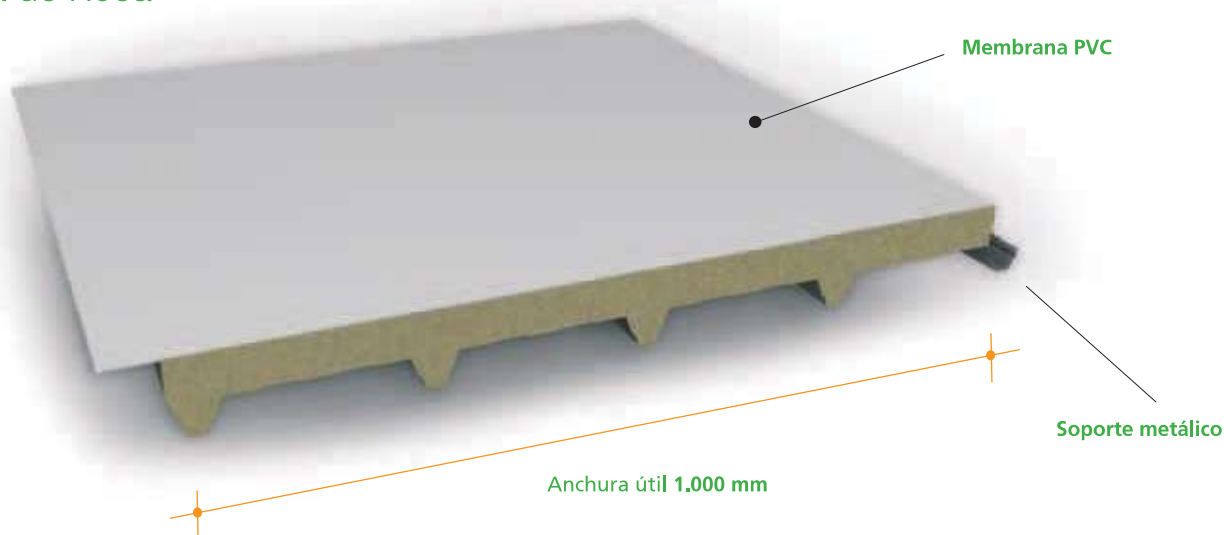


Espesor Panel mm.	Coeficiente de Transmisión Térmica global o Transmítancia Térmica		Peso panel con soporte externo de acero espesor nominal 0,50 mm (kg./m ²) con cobertura de PVC.
	Kcal/m ² h°C	W/m ² K	
40	0.43	0.50	8.45
50	0.35	0.41	8.85
60	0.30	0.35	9.25
80	0.23	0.26	10.05
100	0.19	0.21	10.85
120	0.15	0.18	11.65

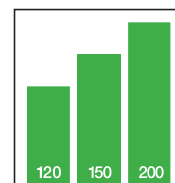
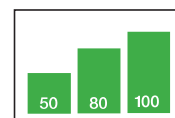


Espesor panel mm.

Lana de Roca



Espesor Panel mm.	Coeficiente de Transmisión Térmica global o Transmítancia Térmica		Peso panel con soporte externo de acero espesor nominal 0,50 mm (kg./m ²) con cobertura de PVC.
	Kcal/m ² h°C	W/m ² K	
50	0.59	0.68	13.12
80	0.38	0.44	16.12
100	0.31	0.36	18.12
120	0.26	0.30	20.12
150	0.21	0.24	23.12
200	0.16	0.18	28.12



Espesor panel mm.



Poliuretano



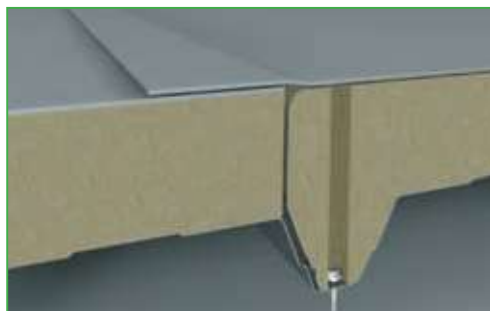
Esquema Estático	DISTANCIA ENTRE APOYOS (cm) - DOS APOYOS									
Espesor nominal chapa mm.	150	175	200	225	250	275	300	325	350	
0.50	166	113	74	50						
0.60	213	138	92	65	46	35				
0.70	255	170	113	80	58	44	33			
0.80	296	204	136	95	69	52	40	31		
1.00	382	275	185	130	94	70	54	43	34	

Esquema Estático	DISTANCIA ENTRE APOYOS (cm) – TRES O MÁS APOYOS									
Espesor nominal chapa mm.	150	175	200	225	250	275	300	325	350	
0.50	209	152	115	90	72	49				
0.60	267	195	150	108	79	59	45			
0.70	319	234	179	133	97	72	56	44		
0.80	371	273	209	160	116	87	78	52	42	
1.00	478	351	269	212	157	118	90	71	57	

Carga uniformemente distribuida admisible en kg/m² (factor de conversión 1kg/m² = 0,00981 kN/m²). Las tablas han sido desarrolladas para paneles con distinto espesor nominal de chapa, imponiendo la limitación de deformación: flecha f = 1/200 L.
 Evenly distributed loads allowed in kg./mq. (conversion rate 1 kg./mq. = 0,00981 KN/mq.), the tables have been developed for panels considering the different nominal thickness of the support imposing the deformation limit: deflection f=1/200 L.



Lana de Roca

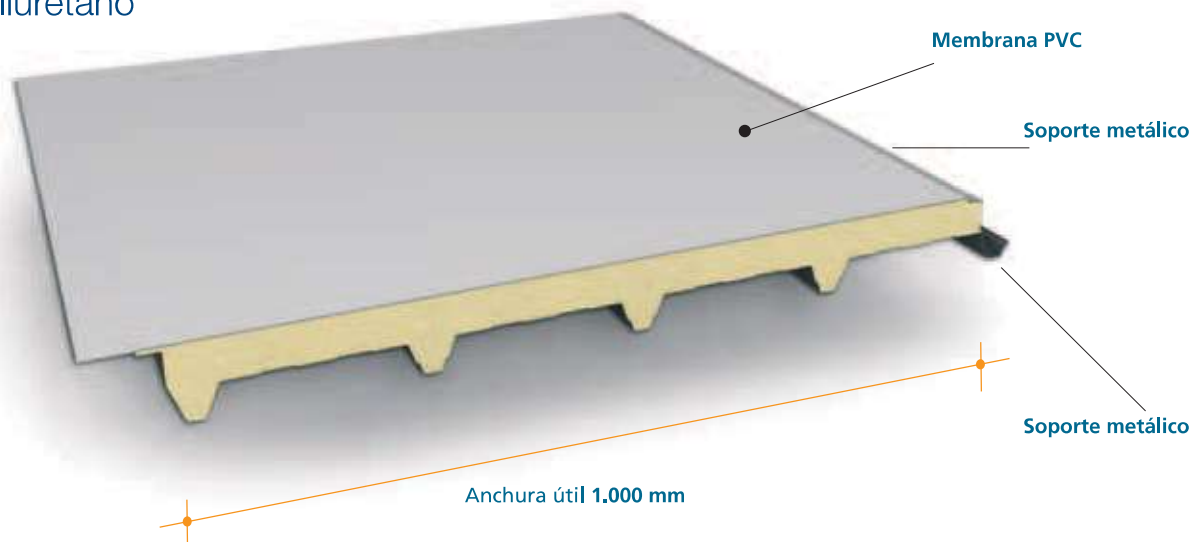


Esquema Estático	DISTANCIA ENTRE APOYOS (cm) - DOS APOYOS									
Spessore nominale Lamiera mm.	150	175	200	225	250	275	300	325	350	
0.60	213	138	92	65	46	35				
0.70	255	170	113	80	58	44	33			
0.80	296	204	136	95	69	52	40	31		
1.00	382	275	185	130	94	70	54	43	34	

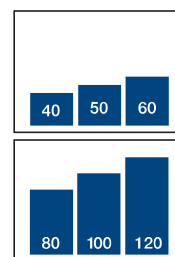
Esquema Estático	DISTANCIA ENTRE APOYOS (cm) – TRES O MÁS APOYOS									
Spessore nominale Lamiera mm.	150	175	200	225	250	275	300	325	350	
0.60	267	195	150	108	79	59	45			
0.70	319	234	179	133	97	72	56	44		
0.80	371	273	209	160	116	87	78	52	42	
1.00	478	351	269	212	157	118	90	71	57	

Carga uniformemente distribuida admisible en kg/m² (factor de conversión 1kg/m² = 0,00981 kN/m²). Las tablas han sido desarrolladas para paneles con distinto espesor nominal de chapa, imponiendo la limitación de deformación: flecha f = 1/200 L.
 Evenly distributed loads allowed in kg./mq. (conversion rate 1 kg./mq. = 0,00981 KN/mq.), the tables have been developed for panels considering the different nominal thickness of the support imposing the deformation limit: deflection f=1/200 L.

Poliuretano

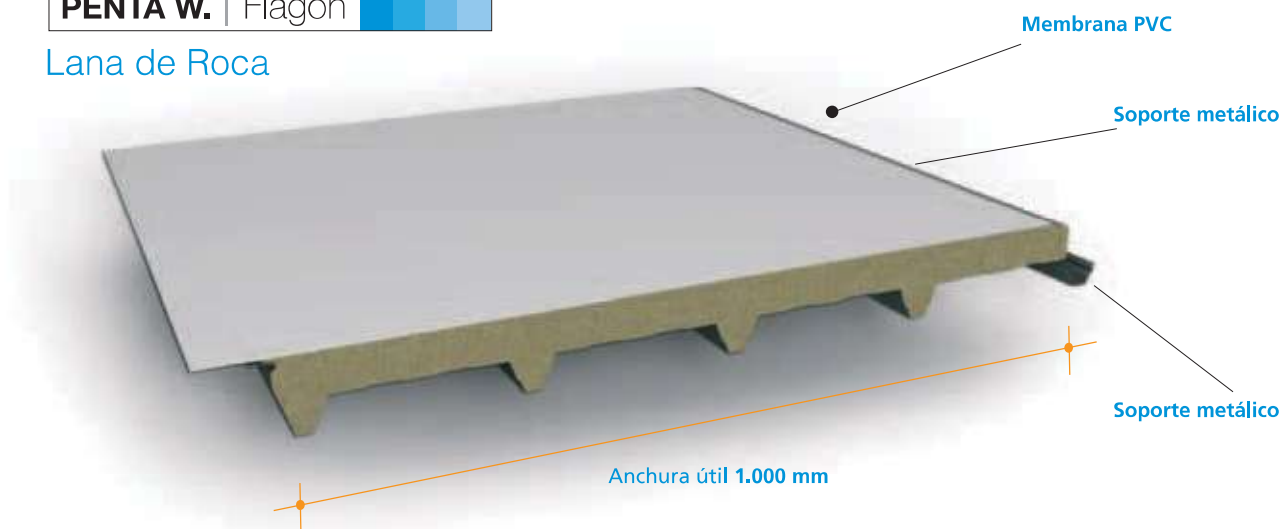


Espesor Panel mm.	Coeficiente de Transmisión Térmica global o Transmitancia Térmica		Peso panel con soporte externo de acero espesor nominal 0,50 mm (kg./m ²) con cobertura de PVC.
	Kcal/m ² h°C	W/m ² K	
40	0.43	0.50	12.05
50	0.35	0.41	12.45
60	0.30	0.35	12.85
80	0.23	0.26	13.65
100	0.19	0.21	14.45
120	0.15	0.18	15.25

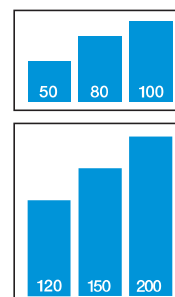


Espesor panel mm.

Lana de Roca

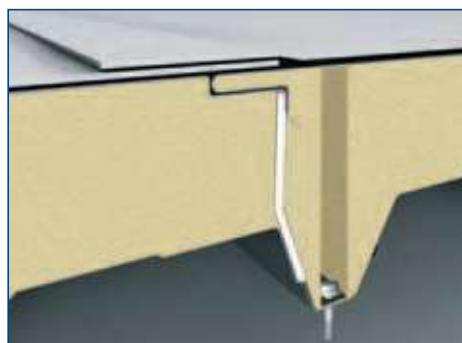


Espesor Panel mm.	Coeficiente de Transmisión Térmica global o Transmitancia Térmica		Peso panel con soporte externo de acero espesor nominal 0,50 mm (kg./m ²) con cobertura de PVC.
	Kcal/m ² h°C	W/m ² K	
50	0.59	0.68	16.74
80	0.38	0.44	19.74
100	0.31	0.36	21.74
120	0.26	0.30	23.74
150	0.21	0.24	26.74
200	0.16	0.18	31.74



Espesor panel mm.

Poliuretano



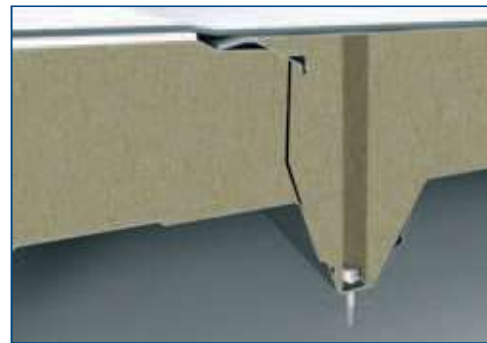
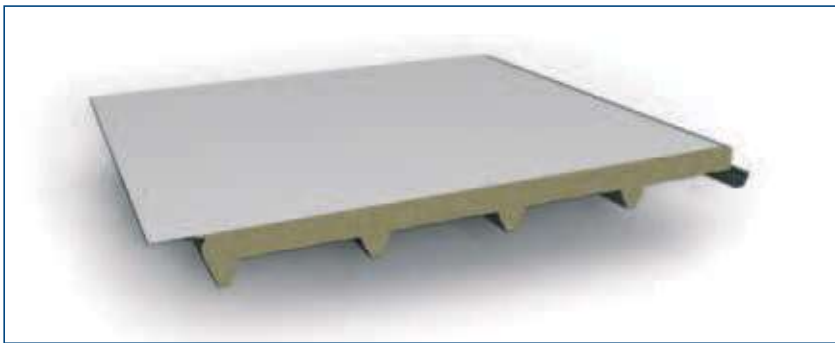
Esquema Estático		DISTANCIA ENTRE APOYOS (cm) - DOS APOYOS																		
Espesor nominal chapa mm.		300	350	400	425	450	475	500	525	550	575	600	625	650	675	700	725	750	775	800
40	0.50/0.50	161	115	85																
	0.60/0.50	188	135	95																
	0.60/0.60	-	141	104	85															
	0.80/0.60	-	159	123	100	82														
50	0.50/0.50	205	148	111	97															
	0.60/0.50	-	173	130	109	90														
	0.60/0.60	-	-	136	119	100														
	0.80/0.60	-	-	158	141	116	97													
60	0.50/0.50	243	183	138	121	107	92													
	0.60/0.50	-	208	162	142	122	102													
	0.60/0.60	-	-	-	148	131	113	96												
	0.80/0.60	-	-	-	168	157	132	111	94											
80	0.50/0.50	304	260	196	172	152	135	121	109	95										
	0.60/0.50	-	-	226	202	179	159	143	122	104	90									
	0.60/0.60	-	-	-	209	187	166	149	134	117	100	87								
	0.80/0.60	-	-	-	-	197	186	176	157	134	116	100	87							
100	0.50/0.50	366	312	257	227	201	179	160	144	130	118	108	94							
	0.60/0.50	-	-	270	255	238	211	189	171	154	136	119	103	90						
	0.60/0.60	-	-	-	-	-	220	197	177	160	146	133	116	102	89					
	0.80/0.60	-	-	-	-	-	-	213	202	192	176	153	133	117	102	90				
120	0.50/0.50	430	367	319	284	252	225	201	181	164	149	136	124	114	104	92				
	0.60/0.50	-	-	-	300	283	266	239	215	195	177	161	147	129	114	101	89			
	0.60/0.60	-	-	-	-	-	-	247	223	202	183	167	153	140	128	113	100	89		
	0.80/0.60	-	-	-	-	-	-	-	238	226	216	206	189	166	147	130	115	102	91	

Esquema Estático		DISTANCIA ENTRE APOYOS (cm) – TRES O MÁS APOYOS																		
Espesor nominal chapa mm.		300	350	400	425	450	475	500	525	550	575	600	625	650	675	700	725	750	775	800
40	0.50/0.50	186	147	102	83															
	0.60/0.50	-	160	114	93															
	0.60/0.60	-	-	125	102	84														
	0.80/0.60	-	-	138	120	99	81													
50	0.50/0.50	211	180	141	118	98														
	0.60/0.50	-	-	156	131	108	90													
	0.60/0.60	-	-	-	145	120	100													
	0.80/0.60	-	-	-	-	139	116	97												
60	0.50/0.50	243	205	175	154	133	111	93												
	0.60/0.50	-	-	-	169	146	122	103	87											
	0.60/0.60	-	-	-	-	156	136	115	97											
	0.80/0.60	-	-	-	-	-	148	133	112	96										
80	0.50/0.50	305	259	225	210	193	172	154	133	114	98									
	0.60/0.50	-	-	-	-	199	188	171	146	125	108	93								
	0.60/0.60	-	-	-	-	-	-	176	167	140	120	105	90							
	0.80/0.60	-	-	-	-	-	-	-	159	139	120	104	90							
100	0.50/0.50	366	310	272	255	240	225	204	183	166	149	130	113	99						
	0.60/0.50	-	-	-	-	-	-	215	204	189	164	142	124	109	95					
	0.60/0.60	-	-	-	-	-	-	-	192	183	159	139	122	107	94					
	0.80/0.60	-	-	-	-	-	-	-	-	175	160	140	123	108	96					
120	0.50/0.50	428	365	317	300	280	265	251	230	208	190	173	159	141	125	110	98			
	0.60/0.50	-	-	-	-	-	-	-	240	227	261	202	176	155	137	121	107	95		
	0.60/0.60	-	-	-	-	-	-	-	-	-	-	-	195	174	154	136	120	107	95	
	0.80/0.60	-	-	-	-	-	-	-	-	-	-	-	-	189	176	156	138	123	110	98

Carga uniformemente distribuida admisible en kg/m² (factor de conversión 1kg/m² = 0,00981 kN/m²). Las tablas han sido desarrolladas para paneles con distinto espesor nominal de chapa, imponiendo la limitación de deformación: flecha f = 1/200 L.

Evenly distributed loads allowed in kg./mq. (conversion rate 1 kg./mq. = 0,00981 KN/mq.), the tables have been developed for panels considering the different nominal thickness of the support imposing the deformation limit: deflection f=1/200 L.

Lana de Roca



Esquema Estático		DISTANCIA ENTRE APOYOS (cm) - DOS APOYOS																				
Espesor nominal chapa mm.		200	250	300	350	400	425	450	475	500	525	550	575	600	625	650	675	700	725	750	775	800
50	0.60/0.50	156	122	99	83	71	66															
80	0.60/0.50	221	173	141	119	102	95	89	83	78	73	69	66									
100	0.60/0.50	266	209	171	144	124	115	108	101	95	90	85	80	76	72	69						
120	0.60/0.50	312	246	201	169	146	136	127	119	112	106	100	95	90	86	81	78	74	71	68		
150	0.60/0.50	382	301	247	208	179	167	156	147	138	131	124	117	111	106	101	96	92	88	84	81	77
200	0.60/0.50	500	395	324	273	236	220	206	194	183	173	163	155	147	140	134	128	122	117	112	107	103

Esquema Estático		DISTANCIA ENTRE APOYOS (cm) – TRES O MÁS APOYOS																				
Espesor nominal chapa mm.		200	250	300	350	400	425	450	475	500	525	550	575	600	625	650	675	700	725	750	775	800
50	0.60/0.50	156	132	107	90	77	71															
80	0.60/0.50	221	173	152	129	110	102	96	90	84	79	74	71									
100	0.60/0.50	266	209	171	155	134	124	117	109	102	97	92	86	82	78	75						
120	0.60/0.50	312	246	201	183	158	147	137	129	121	115	108	102	97	93	87	84	80	77	73		
150	0.60/0.50	382	301	247	225	193	180	168	158	149	141	134	126	120	115	110	104	99	95	91	87	83
200	0.60/0.50	500	395	324	294	255	237	222	210	198	187	176	167	159	151	144	138	132	126	121	115	111

Carga uniformemente distribuida admisible en kg/m² (factor de conversión 1kg/m² = 0,00981 kN/m²). Las tablas han sido desarrolladas para paneles con distinto espesor nominal de chapa, imponiendo la limitación de deformación: flecha f = 1/200 L.
 Evenly distributed loads allowed in kg./mq. (conversion rate 1 kg./mq. = 0,00981 KN/mq.). the tables have been developed for panels considering the different nominal thickness of the support imposing the deformation limit: deflection f=1/200 L.

