

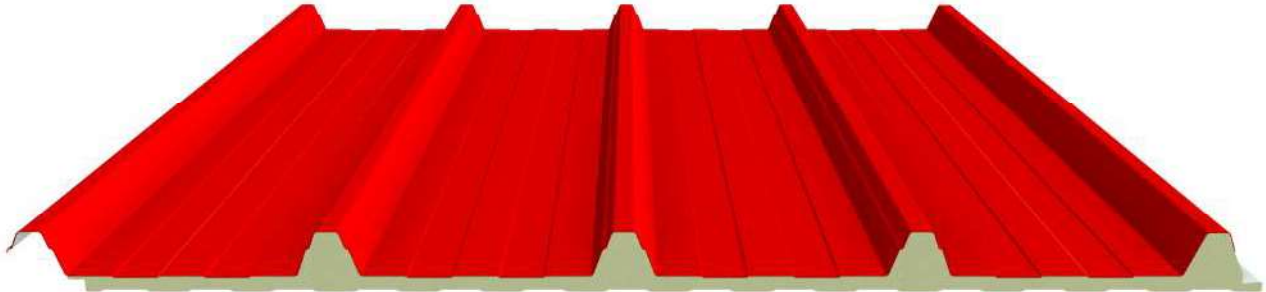
PENTA 15



italpannelli

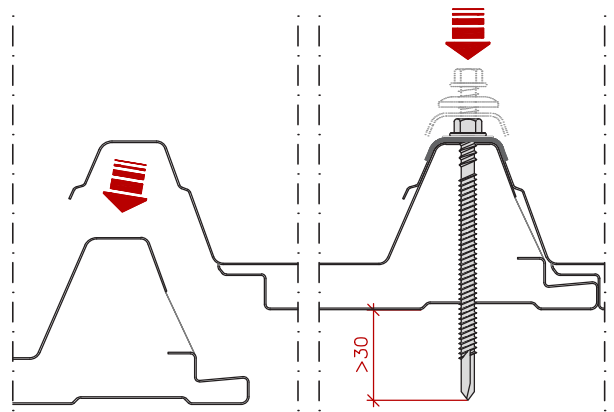
Panel de cubierta con núcleo de poliuretano de fijación vista, formado por 5 greclas de 40 mm de altura pensado y diseñado para cubiertas ligeras con un pequeño aporte de aislamiento. Óptimo para la Exportación y la Distribución por su alto rendimiento de cubicaje y espacio.

Panel de 5 greclas.
 Altura de la grecla 40mm.
 Distancia entre greclas 250mm.
 Ancho útil 1.000mm.
 Pendiente de instalación 7% min.



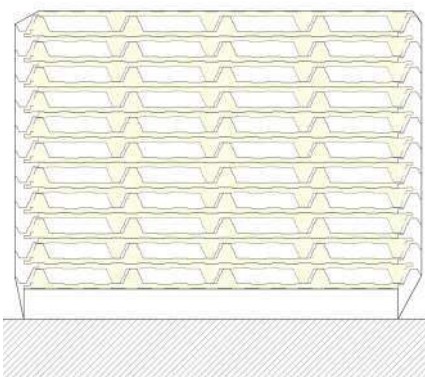
Vista frontal - Front view

Detalle de Encaje - Joint Detail



*Para asegurar una correcta fijación y estanqueidad, se recomienda siempre la colocación del sombrerete.

Detalle paquete



Transporte y cubicaje

	Camión [Tauliner]	Contenedor [40']
Cubicaje	1.782 m ³	1.523,20 m ³
Nº paneles	132	128
Nº paquetes (uds x paquete)	6 [22]	4 [22] 2 [20]
Long. máx.	13.500 mm*	11.900 mm

*Longitud mayor se requieren transportes especiales
 Consultar condiciones y restricciones

Datos técnicos Technical data

Parámetro	Valor	Rango
Ancho útil	1.000 mm	± 2 mm
Espesor nominal [dc]	≤ 15 mm	± 2 mm
Longitud	≤ 3 m	± 5 mm
	> 3 m	± 10 mm
Densidad núcleo	42 Kg/m ³	± 10 %
Reacción al fuego	F	
Sobrecarga unif. repartida [0,50/0,40] L = 150cm	155 Kg/m ²	

Sección transversal - Cross section

